

Food EXPO Kyushu 2023 オプション備品一覧(予定)

価格は、設営日+開催日の3日間のレンタル料金(税抜)になります。別途消費税(10%)を申し受けます。予めご了承ください。  
 買取備品については、明記しておりますのでご確認ください。  
 今後、取り扱い備品や仕様に変更となる可能性もございます。  
 オプション備品代金は運営事務局(アンプロデュース株式会社)よりご請求いたします。

オプション備品

品名 会議机 折りたたみ A  
 番号 A0001  
 仕様 W1,500×D450×H700mm



単価 ¥1,500

品名 会議机 折りたたみ B  
 番号 A0002  
 仕様 W1,800×D450×H700mm



単価 ¥1,500

品名 会議机 折りたたみ C  
 番号 A0003  
 仕様 W1,500×D600×H700mm



単価 ¥1,500

品名 会議机 折りたたみ D  
 番号 A0004  
 仕様 W1,800×D600×H700mm




単価 ¥1,500

品名 丸テーブル 60  
 番号 A0005  
 仕様 φ600×H700mm 白



単価 ¥5,500

品名 丸テーブル 75  
 番号 A0006  
 仕様 φ750×H700mm 白



単価 ¥5,500

品名 丸テーブル 90  
 番号 A0007  
 仕様 φ900×H700mm 白



単価 ¥5,500

品名 角テーブル  
 番号 A0008  
 仕様 W800×D450×H700 白



単価 ¥4,000

品名 楕円テーブル  
 番号 A0009  
 仕様 W1200×D500×H1000 白



単価 ¥11,000

品名 折りたたみ椅子(茶)  
 番号 A0010  
 仕様 W405×D468×H690 SH415mm



単価 ¥500

品名 スタッキングチェア(白)  
 番号 A0011  
 仕様 W1,800×D450×H700mm



単価 ¥1,000

品名 スタンドチェア(白)  
 番号 A0012  
 仕様 W365×D430×H905 SH600~750mm



単価 ¥3,000

品名 組立カウンター A  
 番号 B0001  
 仕様 W900×D450×H900mm



単価 ¥6,500

品名 組立カウンター B  
 番号 B0002  
 仕様 W1200×D600×H700mm



単価 ¥8,500

品名 システム展示台 A (白)  
 番号 B0003  
 仕様 W495×D495×H1,000mm




単価 ¥8,500

Food EXPO Kyushu 2023 オプション備品一覧(予定)


価格は、設営日+開催日の3日間のレンタル料金(税抜)になります。別途消費税(10%)を申し受けます。予めご了承ください。  
 買取備品については、明記しておりますのでご確認ください。  
 今後、取り扱い備品や仕様変更となる可能性もございます。  
 オプション備品代金は運営事務局(アンプロデュース株式会社)よりご請求いたします。

品名 システム展示台 B (白)  
 番号 B0004  
 仕様 W700×D495×H1,000mm 白



単価 ¥9,000

品名 システム展示台 C 白  
 番号 B0005  
 仕様 W990×D495×H1,000mm 白



単価 ¥10,000

品名 システム展示台 D 白  
 番号 B0006  
 仕様 W990×D700×H1,000mm 白



単価 ¥11,000

品名 システム展示台 E (引き違い戸)  
 番号 B0007  
 仕様 システム展示台W990専用



単価 ¥12,000

品名 貴名受け  
 番号 B0008  
 仕様 W125×D150×H113mm



単価 ¥1,500

品名 カタログスタンド  
 番号 B0009  
 仕様 A4 12段



単価 ¥3,000

品名 卓上カタログスタンド  
 番号 B0010  
 仕様 A4 3段




単価 ¥2,000

品名 白布  
 番号 B0011  
 仕様 2,200×1,500mm



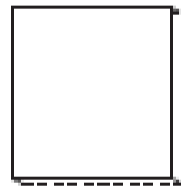
単価 ¥1,500

品名 Sカン・チェーン  
 番号 B0012  
 仕様 Sカンフック4個+チェーン1m(2本)



単価 ¥500

品名 ペルクロテープ  
 番号 B0013  
 仕様 30mm角×4個



※買取備品

単価 ¥500

品名 ゴミ箱  
 番号 B0014  
 仕様 45~50L 蓋付



単価 ¥1,500

品名 イーゼル 木製  
 番号 B0015  
 仕様 W580×D75×H1500mm



単価 ¥3,000

品名 メッセージボード A  
 番号 B0016  
 仕様 ホワイトボード板面:W140×200mm



単価 ¥2,000

品名 メッセージボード B  
 番号 B0017  
 仕様 板面有効サイズ:W230×H230mm



黒マーカー付

単価 ¥3,500

品名 フェイスシールド  
 番号 B0018  
 仕様 フリーサイズ



※買取備品

単価 ¥500

## Food EXPO Kyushu 2023 オプション備品一覧(予定)

価格は、設営日+開催日の3日間のレンタル料金(税抜)になります。別途消費税(10%)を申し受けます。予めご了承ください。  
 買取備品については、明記しておりますのでご確認ください。  
 今後、取り扱い備品や仕様に変更となる可能性もございます。  
 オプション備品代金は運営事務局(アンプロデュース株式会社)よりご請求いたします。


|   |                                       |
|---|---------------------------------------|
| 品名  | パンチカーペット                              |
| 番号  | B0019~B0024                           |
| 仕様  | 通常ブース 1小間分(6.25㎡)<br>赤・青・緑・オレンジ・黒・グレー |
|  |                                       |
| 単価  | ¥18,000                               |

|  |                 |
|--|-----------------|
| 品名   | 飛沫防止アクリルパーテーション |
| 番号   | B0025           |
| 仕様   | W600×H600 窓付    |
|  |                 |
| 単価   | ¥3,500          |

|    |                    |
|----|--------------------|
| 品名 | 駐車場利用(10月3日・4日・5日) |
| 番号 | B0026              |
| 場所 | 福岡国際センター敷地内        |
| 料金 | ¥900(税込)/1日あたり     |

|    |            |
|----|------------|
| 品名 | ゴミ袋 ※買取備品  |
| 番号 | B0027      |
| 仕様 | 45L        |
| 料金 | ¥500/1枚あたり |

|   |                      |
|---|----------------------|
| 品名  | 冷蔵ストックスペース(電気工事申込不要) |
| 番号  | B0028                |
| 仕様  | 240L(1ドア分スペース)       |
|  |                      |
| ※イメージ   |                      |
| 単価  | ¥20,000              |

|   |                      |
|---|----------------------|
| 品名  | 冷凍ストックスペース(電気工事申込不要) |
| 番号  | B0029                |
| 仕様  | 240L(1ドア分スペース)       |
|  |                      |
| ※イメージ   |                      |
| 単価  | ¥20,000              |

### 搬入・ブース設置サポートサービス(ヤマト運輸株式会社)

希望サービスの詳細や料金を確認されたい場合は、ご希望のサポートをご選択ください。出展者様のご要望を伺ってから、別途お見積りいたします。

#### 1. 集荷～展示ブースまでの搬入

※料金目安:12,600円~/120サイズ20ケース程度(九州内)

#### 2. 集荷～展示ブースまでの開梱・棚入れ

※料金目安:43,000円~/120サイズ20ケース程度(九州内)

#### 3. 集荷～展示ブースまでの開梱・棚入れ～搬出作業を含む

※料金目安:75,000円~/120サイズ20ケース程度(九州内)

**Food EXPO Kyushu 2023 オプション備品一覧(予定)**

価格は、設営日+開催日の3日間のレンタル料金(税抜)になります。別途消費税(10%)を申し受けます。予めご了承ください。  
 買取備品については、明記しておりますのでご確認ください。  
 今後、取り扱い備品や仕様が変更となる可能性もございます。  
 オプション備品代金は運営事務局(アンプロデュース株式会社)よりご請求いたします。

**電気工事および電気備品**

**電気配線工事 1次側(100V利用時の電気使用料含む)**

事務局より各出展者のブースまで配線し、主幹開閉器(ブレーカー)をつけてお渡しします。  
 事務局が設置した主幹開閉器(ブレーカー)以降の2次側電気工事(ブース内工事)は事務局へ依頼、または出展者の手配で準備してください。  
 2次側電気工事(分電盤、コンセント、照明器具、他)にかかる費用と電気使用料は出展者の負担となります。

|  |
|--|
| 電気配線工事 1次側 1.0kW以下<br>番号 C0001<br>金額 ¥10,000         |
| 電気配線工事 1次側 2.0kW以下<br>番号 C0002<br>金額 ¥20,000         |
| 電気配線工事 1次側 3.0kW以下<br>番号 C0003<br>金額 ¥30,000         |
| 電気配線工事 1次側 4.0kW以下<br>番号 C0004<br>金額 ¥40,000         |
| 電気配線工事 1次側 5.0kW以下<br>番号 C0005<br>金額 ¥45,000         |
| 電気配線工事 1次側 5.1kW以降 1.0Kw増毎に<br>番号 C0006<br>金額 ¥8,000 |
| ※電気使用料は、搬入日+開催日の料金を含みます。<br>※交流単相100V                |

\*電気使用量は、ご使用になる電気機器をご確認ください。  
 \*ブース平面図に主幹開閉器(ブレーカー)の位置をご記入ください。

**電気配線工事 1次側(200V利用時の電気使用料含む)**

事務局より各出展者のブースまで配線し、主幹開閉器(ブレーカー)をつけてお渡しします。  
 事務局が設置した主幹開閉器(ブレーカー)以降の2次側電気工事(ブース内工事)は事務局へ依頼、または出展者の手配で準備してください。  
 2次側電気工事(分電盤、コンセント、照明器具、他)にかかる費用と電気使用料は出展者の負担となります。

|   |
|---|
| 電気配線工事 1次側 1.0kW以下<br>番号 C0007<br>金額 ¥12,000          |
| 電気配線工事 1次側 2.0kW以下<br>番号 C0008<br>金額 ¥24,000          |
| 電気配線工事 1次側 3.0kW以下<br>番号 C0009<br>金額 ¥36,000          |
| 電気配線工事 1次側 4.0kW以下<br>番号 C0010<br>金額 ¥48,000          |
| 電気配線工事 1次側 5.0kW以下<br>番号 C0011<br>金額 ¥60,000          |
| 電気配線工事 1次側 5.1kW以降 1.0Kw増毎に<br>番号 C0012<br>金額 ¥10,000 |
| ※電気使用料は、搬入日+開催日の料金を含みます。<br>※交流単相200V、交流三相200V        |

\*コンセント形状をご指定下さい。  
 \*電気使用量は、ご使用になる電気機器をご確認ください。  
 \*ブース平面図に主幹開閉器(ブレーカー)の位置をご記入ください。

**2次側電気工事(100V,200V)/事務局指定業者**

事務局(指定業者)にて、各出展者(ブース内)のコンセント設置、照明器具取付、使用機器への配線工事を行います。  
 お申し込みの際は、ブース平面図にご注文のコンセント、照明器具、使用機器の設置位置等をご記入ください。

|  |
|--|
| 100V /200V 1.0kW以下<br>番号 C0013<br>金額 無料              |
| 100V /200V 2.0kW以下<br>番号 C0014<br>金額 ¥10,000         |
| 100V /200V 3.0kW以下<br>番号 C0015<br>金額 ¥20,000         |
| 100V /200V 4.0kW以下<br>番号 C0016<br>金額 ¥30,000         |
| 100V /200V 5.0kW以下<br>番号 C0017<br>金額 ¥40,000         |
| 100V /200V 5.1kW以降 1.0Kw増毎に<br>番号 C0018<br>金額 ¥6,000 |

\*電気使用量は、ご使用になる電気機器をご確認ください。  
 \*2次電気工事にコンセントは含まれませんので、コンセント(1つ1.5kWまで)は、別途必要数をお申込みください。

**分電盤(2次側電気工事/レンタル器具)**

|   |
|---|
| 品名 2Pコンセント(アースなし)<br>番号 C0019<br>仕様 アース無し<br>*壁のコンセントです。延長コードではありません。               |
|  |
| 単価 ¥2,500   |

\*電源工事が必要ですので、別途お申込みください。  
 \*2次電気工事をお申込みの場合でも、コンセントは含まれませんので、必要数をお申込みください。

|  |
|--|
| 品名 2Pコンセント(アース有り)<br>番号 C0020<br>仕様 アース有り<br>*壁のコンセントです。延長コードではありません。                |
|  |
| 単価 ¥3,000  |

\*電源工事が必要ですので、別途お申込みください。  
 \*2次電気工事をお申込みの場合でも、コンセントは含まれませんので、必要数をお申込みください。

|   |
|---|
| 品名 LEDダイクロススポット(ショートアーム)<br>番号 C0021<br>仕様 7W   |
|  |
| 単価 ¥3,500   |

\*電源工事が必要ですので、別途お申込みください。

|   |
|---|
| 品名 LEDダイクロススポット(ロングアーム)<br>番号 C0022<br>仕様 7W  |
|  |
| 単価 ¥3,500   |

\*電源工事が必要ですので、別途お申込みください。

|  |
|--|
| 品名 スポットライト<br>番号 C0023<br>仕様 レフ球 100W  |
|  |
| 単価 ¥2,500  |

\*電源工事が必要ですので、別途お申込みください。

|   |
|---|
| 品名 アームスポット<br>番号 C0024<br>仕様 レフ球 100W   |
|  |
| 単価 ¥2,500   |

\*電源工事が必要ですので、別途お申込みください。



## Food EXPO Kyushu 2023 オプション備品一覧(予定)

価格は、設営日+開催日の3日間のレンタル料金(税抜)になります。別途消費税(10%)を申し受けます。予めご了承ください。  
 買取備品については、明記しておりますのでご確認ください。  
 今後、取り扱い備品や仕様に変更となる可能性もございます。  
 オプション備品代金は運営事務局(アンプロデュース株式会社)よりご請求いたします。

### 冷蔵・冷凍ケース

料金に運搬費・設置費は含まれます。電気工事は必要ですので、別途お申し込みください。

|    |                       |
|----|-----------------------|
| 品名 | 冷凍オープンケース A (運搬費含む)   |
| 番号 | C0025                 |
| 仕様 | W1200 x D880 x H970mm |
| 仕様 | 139L 三相200V1.3Kw      |



単価 ¥70,000

|    |                       |
|----|-----------------------|
| 品名 | 冷凍オープンケース B (運搬費含む)   |
| 番号 | C0026                 |
| 仕様 | W1500 x D880 x H970mm |
| 仕様 | 176L 三相200V1.9Kw      |



単価 ¥73,000

|    |                       |
|----|-----------------------|
| 品名 | 冷凍オープンケース C (運搬費含む)   |
| 番号 | C0027                 |
| 仕様 | W1800 x D880 x H970mm |
| 仕様 | 214L 三相200V2.2Kw      |



単価 ¥75,000

|    |                       |
|----|-----------------------|
| 品名 | 冷蔵オープンケース A (運搬費含む)   |
| 番号 | C0028                 |
| 仕様 | W1200 x D900 x H900mm |
| 仕様 | 198L 単相100V400W       |



単価 ¥65,000

|    |                       |
|----|-----------------------|
| 品名 | 冷蔵オープンケース B (運搬費含む)   |
| 番号 | C0029                 |
| 仕様 | W1500 x D900 x H900mm |
| 仕様 | 252L 単相100V411W       |



単価 ¥68,000

|    |                       |
|----|-----------------------|
| 品名 | 冷蔵オープンケース C (運搬費含む)   |
| 番号 | C0030                 |
| 仕様 | W1800 x D900 x H900mm |
| 仕様 | 306L 単相100V437W       |



単価 ¥70,000

|    |                      |
|----|----------------------|
| 品名 | 四面ガラスケース A (運搬費含む)   |
| 番号 | C0031                |
| 仕様 | W470 x D463 x H880mm |
| 仕様 | 68L 単相100V133/143W   |



単価 ¥43,000

|    |                       |
|----|-----------------------|
| 品名 | 四面ガラスケース B (運搬費含む)    |
| 番号 | C0032                 |
| 仕様 | W430 x D440 x H1400mm |
| 仕様 | 113L 単相100V234/255W   |



単価 ¥48,000

|    |                         |
|----|-------------------------|
| 品名 | 横開きアイスクリームケース A (運搬費含む) |
| 番号 | C0033                   |
| 仕様 | W1000 x D650 x H880mm   |
| 仕様 | 190L 単相100V280/273W     |



単価 ¥53,000

|    |                         |
|----|-------------------------|
| 品名 | 横開きアイスクリームケース B (運搬費含む) |
| 番号 | C0034                   |
| 仕様 | W1500 x D650 x H880mm   |
| 仕様 | 252L 単相100V392/390W     |



単価 ¥65,000

|    |                       |
|----|-----------------------|
| 品名 | 冷蔵ヒナ段ケース (運搬費含む)      |
| 番号 | C0035                 |
| 仕様 | W896 x D750 x H1200mm |
| 仕様 | 156L 単相100V473/541W   |



単価 ¥68,000

|    |                              |
|----|------------------------------|
| 品名 | 冷蔵コールドテーブル                   |
| 番号 | C0036                        |
| 仕様 | W1,500×D600×H820mm/100V 250W |



単価 ¥42,000

|    |                              |
|----|------------------------------|
| 品名 | 冷凍コールドテーブル                   |
| 番号 | C0037                        |
| 仕様 | W1,800×D600×H820mm/100V 368W |



単価 ¥45,000

|    |                              |
|----|------------------------------|
| 品名 | 冷凍コールドテーブル                   |
| 番号 | C0038                        |
| 仕様 | W1,500×D600×H820mm/100V 342W |



単価 ¥42,000

Food EXPO Kyushu 2023 オプション備品一覧(予定)

価格は、設営日+開催日の3日間のレンタル料金(税抜)になります。別途消費税(10%)を申し受けます。予めご了承ください。  
 買取備品については、明記しておりますのでご確認ください。  
 今後、取り扱い備品や仕様変更となる可能性もございます。  
 オプション備品代金は運営事務局(アンプロデュース株式会社)よりご請求いたします。

品名 冷蔵・冷凍コールドテーブル  
 番号 C0039  
 仕様 W1,800×D600×H820/100V414W



単価 ¥45,000

品名 冷凍ストッカー A  
 番号 C0040  
 仕様 120ℓ W741×D446×H950/100V 100W



※サイズは若干異なる場合があります  
 単価 ¥32,000

品名 冷凍ストッカー B  
 番号 C0041  
 仕様 358ℓ W1,120×D650×H990/100V 100W



※サイズは若干異なる場合があります  
 単価 ¥40,000

品名 家庭用冷蔵庫  
 番号 C0042  
 仕様 250ℓ クラス/100V 200W



単価 ¥15,000

調理器具・消火器

料金は運搬費・設置費は含まれます。電気調理器具のご使用には、電気工事は必要です。別途お申し込みください。

品名 ホットプレート  
 番号 C0043  
 仕様 W660×D390×H132/100V 1,300W



単価 ¥8,000

品名 電磁調理器 A  
 番号 C0044  
 仕様 W450×D600×H180/3相200V 5,000W



単価 ¥40,000

品名 電磁調理器 B  
 番号 C0045  
 仕様 W350×D350×H60/100V 1,300W



単価 ¥12,000

品名 電子レンジ  
 番号 C0046  
 仕様 100V 1,500W



単価 ¥12,000

品名 オープンレンジ  
 番号 C0047  
 仕様 100V 1,500W



単価 ¥18,000

品名 卓上フライヤー  
 番号 C0048  
 仕様 W300×D470 5ℓ/100 1,500W




単価 ¥26,000

品名 消火器  
 番号 C0049




単価 ¥2,500  
 \*電気を熱源とする火気器具をご使用の場合は、消火器の設置が必要です。

品名 耐火ボード  
 番号 C0050  
 仕様 9000×1,800 t10mm



単価 1枚 ¥7,000

品名 防災ビニール(白)  
 番号 C0051  
 仕様 1小間分



単価 ¥7,000