

一般出展向け

展示会・予約制個別商談会

Food EXPO Kyushu

~from Fukuoka to the Global Market~



開催のご案内

世界的にも優れた高付加価値の九州産農林水産物、加工食品を国内外に発信し、地場食品関連企業の更なる売上向上、販路拡大及び地域経済の振興を図ることを目的とした展示会です。

2024年

10月8日火・9日水

- 会 場：福岡国際センター
〒812-0021 福岡県福岡市博多区築港本町2-2
- 開催時間：10:00～17:00
- 出展申込期限：2024年8月9日(金)
- お申込方法：Food EXPO Kyushu2024
ホームページよりお申込みください
<https://foodexpokyushu.com/>

2024年
出展者
大募集!

【主催】Food EXPO Kyushu 実行委員会

(福岡県、福岡市、福岡県商工会連合会、ジェトロ福岡、福岡地域戦略推進協議会、福岡商工会議所)

● **内容** 九州・山口の食に特化した展示会／2日間で約4,000名が来場予定

● **募集数** 260社(予定)

● **対象** A.サプライヤー

以下2点をいずれも満たしていること

- ①九州・山口県内の事業者であること。
- ②九州・山口県産の生鮮品および九州・山口県産の原材料を使用した完成品、もしくは同地域内で加工された完成品を持っていること。

B.食品関連事業者

以下のいずれかに該当する事業者

- ①食に関連するソリューションをお持ちの企業・団体(例)デザイン、パッケージ、商品開発、OEM製造、Eコマースなど
- ②食産業向けの機械・技術をもつ企業・団体(例)外食用機械、食品加工用機械、運搬機械など
- ③海外展開を支援する公的機関・団体(例)在日大使館、行政、各種支援機関など
- ④その他食品メーカーの課題解決や販路拡大につながるもの

※九州・山口県内の事業者以外も出展可能です

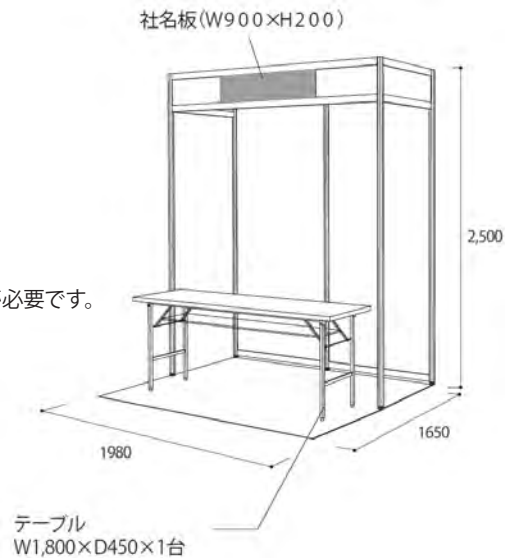
● **出展料・ブース仕様**

1ブース10万円(税込)

基本備品：テーブル1台、社名板1枚

※ブース仕様は変更の可能性があります。その他備品をご利用の場合は別途費用が必要です。

ブースサイズ	社名板	テーブル
W 1,980mm × D 1,650mm × H 2,500mm ×	W 900mm × H 200mm	W 1,800mm × D 450mm × 1台



● **過去実績**

	2023年	2022年
出展者(社・団体)	276	206
展示商談数(件)	2,079	1,784
来場者数(人)	4,619	3,429

出展者の声 ※一部抜粋

- 良い評価や、アドバイスを頂きました。
- マッチング商談会で中身のある相談が出来た。
- 出展者、来場者のバランスがよく商談もうまくできた。
- 初めての参加でしたが、名刺交換して反応が良かった。
- 海外向けに新規お客様と前向きな商談ができました。
- 普段接点のない企業と商談ができ、自社の商品を実際に試食してもらい反応を知ることができた。



● **内 容** 国内外バイヤー約40社との事前マッチングによる予約制の個別商談会

● **対 象** A.サプライヤーのみ

以下2点をいずれも満たしていること

- ①九州・山口県内の事業者であること。
- ②九州・山口県産の生鮮品および九州・山口県産の原材料を使用した完成品、もしくは同地域内で加工された完成品を持っていること。

● **申 込** 下記「商談マッチングシステム」内にて、申込やスケジュール設定を行う
 ※チャット機能を活用したバイヤーへの事前連絡等も可能
 ※申込期間：8月23日（金）～9月13日（金）

● **料 金** ①展示会にブース出展している事業者 —— **無料**
 ②展示会にブース出展していない事業者 —— **1商談につき3万円**

● **昨年参加バイヤー（参考）** ※2024年参加バイヤーの情報は随時HPにて更新いたします

<国内>

石光商事、カタログハウス、銀座ベルハウス、久保商事、グラムスリー、クリエテ関西、KC セントラル貿易、コスモアンドトレードサービス、札幌丸井三越、サン・パシフィックエンタープライズ、JR九州リテール、ジャパンフーズシステム、ジャポニックス、JALUX、シングローバル、大昌貿易行、大丸松坂屋百貨店、帝国ホテル、東急百貨店 札幌店、日本百貨店、日本郵便株式会社ビー・ワイ・オー、Bokksu、三井食品、ヨシケイ埼玉、ランディス 【26社】

<海外>

UMAMI（フランス）、京奇貿易（台湾）、KOBE-YA SHOKUHIN（タイ）、Japan Centre Group（イギリス）、JMG TRADING SDN BHD（マレーシア）、Citysuper（香港）、Daisho Thailand（タイ）、臺灣蔦屋（台湾）、PHAN THANH AKURUHI（ベトナム）、FOODEX GROUP（フランス）、鈴溪（天津）国際貿易（中国）、UNION.P（タイ）【12社】

● **過去実績**

	2023年	2022年
商談数(件)	507	361
成約見込数(件)	385 (75.9%)	290 (80.3%)
参加バイヤー数(社)	38 (国内26・海外12)	29 (国内23・海外6)



商談マッチングシステム「Food BIZ Kyushu」による通年商談の提供

● **内 容** 福岡商工会議所が提供している九州・山口の食に特化したオンラインマッチングプラットフォーム。
 本展示会の開催期間中に限らず、年間を通して利用することができます。



● **登録料** 無料

● **登録数** バイヤー：163社 190名、サプライヤー：505社 524名、商品：2,408点 ※2024年3月31日時点

出展お申込みから当日までのスケジュール

	～ 8月	8月・9月		10月	当日
展示会	8/9(金) 申込締切 ※見積書・請求書発行は随時 ※オプション備品申込 8/30(金)まで	8/21(水) 14:00～16:00 出展者 事前説明会	8月～随時 出展者ツール 発送 (来場案内 DM 等)	8/30(金) 出展料支払期限 オプション申込期限 オプション備品料金 支払期限 9/20(金)	
予約制 個別商談会	*商談マッチング システム登録 (企業・商品情報)	8/23(金)～9/13(金) 商談マッチングシステム ●商談イベント申込 バイヤーによる ●商談可否の事前判断	9/13(金)～9/18(木) 商談マッチングシステム 商談時間の選択	9月27日(金) 商談参加費 (商談数×3万円) 支払期限 ※展示出展者は無料	17:00～19:30 参加者交流会 申込は定員になり次第締切 参加者交流会申込・参加費 受付・支払期限 9月30日(月)

その他サポート事業

◆ 出展者説明会・事前対策セミナー

- 日程 2024年**8月21日(水)**【説明会】13:30～14:50
【セミナー】15:00～16:00

● 会場 福岡商工会議所 5階 501会議室

● 対象 Food EXPO Kyushu 2024(展示会)に参加する出展企業・支援機関

● 内容 【説明会】開催概要、予約制個別商談会の流れ等について
【セミナー】テーマ：「展示会で成約を勝ち取るために」

講師：有限会社永瀬事務所『バイヤーズ・ガイド』編集発行人 永瀬正彦氏

◆ 参加者交流会

- 日程 2024年**10月7日(月)** 17:00～18:30

● 会場 福岡国際会議場1階「SONES port side (ソネス ポートサイド)」(福岡県福岡市博多区石城町2-1)
※立食形式になります

● 対象 Food EXPO Kyushu2024(展示会)に参加する出展企業・支援機関・招聘バイヤー約40社

● 参加費 1名様 5,000円(税込) ※事前振込

● 備考 予約制個別商談会のみ参加の場合、交流会には参加できません

2023年度事業について(参考)

- Food EXPO Kyushu 2023 ダイジェスト動画

<https://www.youtube.com/watch?v=JSkyCdnErIE>



【お問い合わせ先】

Food EXPO Kyushu 実行委員会(事務局：福岡商工会議所 産業・貿易振興部 産業振興グループ) TEL: 092-441-1119