

第13回

展示会・予約制個別商談会

Food EXPO Kyushu

~from Fukuoka to the Global Market~

2026

出展
申込方法は
中面をご覧ください。

出展企業・団体 募集中!!

会期：2026年10月6日[火]・7日[水] 10:00~17:00

会場：福岡国際センター（福岡市博多区築港本町2-2）

主催：Food EXPO Kyushu 実行委員会

（福岡県、福岡市、福岡県商工会連合会、ジェトロ福岡、福岡地域戦略推進協議会、福岡商工会議所）

九州・山口の“食”の魅力を
全国および海外のバイヤーに発信！

本展示会は、九州各地の食材・加工品を一堂に集めた、
展示会・商談会型のBtoBイベントです。
スーパーマーケット・飲食店・ホテル・百貨店・商社など、
購買・仕入れの意思決定者（バイヤー）が多数来場予定です。
貴社の食材・製品を広くPRし、新たなビジネスチャンス
を掴む場として、ぜひご出展をご検討ください。



[お問い合わせ] Food EXPO Kyushu 運営事務局
株式会社JTB福岡支店

TEL 050-3310-8051 / E-mail fek-support@jtb.com

2026.05.14

過去実績

	2025年(第12回)	2024年(第11回)	2023年(第10回)
出展者(社・団体)	329	291	276
展示商談数(件)	2,861	2,433	2,079
来場者(人)	5,216	4,804	4,619
個別商談数(件)	610	602	507
個別商談成約見込数(件)	441(72.3%)	448(74.4%)	385(75.9%)
参加バイヤー数(社)	48(国内27・海外21)	45(国内28・海外17)	38(国内26・海外12)

■ 予約制個別商談会 招聘バイヤー【2025年実績】

- 国内27社**
- 【卸売・商社】 石光商事(株) / 銀座ベルハウス(株) / KCセントラル貿易(株) / サン・パシフィック・エンタープライズ(株) / (株)ジャポニックス / (株)JALUX / 菱沼貿易(株) / ベストアメニティ(株)
 - 【小売・百貨店・スーパー】 (株)イトーヨーカ堂 / (株)エムアイフーズスタイル / (株)キャメル珈琲 / (株)銀座コージーコーナー / (株)佐賀玉屋 / (株)成城石井 / (株)東急百貨店 札幌店 / (株)日本百貨店 / (株)浜屋百貨店 / (株)ハローデイ / (株)阪急阪神百貨店 博多阪急 / 風月フーズ(株) / 福岡国際空港(株) / (株)ベイシア / (株)明治屋 / (株)ルミネ
 - 【ホテル・レストラン・飲食】 (株)帝国ホテル / (株)八芳園エリアプロデュース警固
 - 【通販・ECサイト】 日本郵便(株)

- 海外21社**
- 【シンガポール】 KENRYU IMPEX PTE. LTD. / 明治屋シンガポール有限公司 / Huan Trading Pte Ltd
 - 【タイ】 KOBE-YA SHOKUHIN KOGYO.,LTD / Noble Mono Co.,Ltd
 - 【インド】 EIJ Consulting Private Limited / Daily Need Exim Pvt Ltd
 - 【マカオ】 GOGO FOODS CO., LTD
 - 【韓国】 YK-PLUS CO.,LTD. / BAEKHWHA CO.,LTD.
 - 【中国】 CITYSUPER Shanghai,Ltd / 鈴溪(天津)国際貿易有限公司 / モリタフーズ(株)
 - 【マレーシア】 JMG TRADING SDN. BHD. / FOCAL MARKETING SDN. BHD. / Shakariki 432 Restaurant Sdn. Bhd.
 - 【台湾】 Shipeee Taiwan Inc. / 黄大鮮
 - 【オランダ】 Herman Kuijper BV
 - 【アメリカ】 CENTRAL BOEKI CALIF., LTD.
 - 【フランス】 iRASSHAI
 - 【ニュージーランド】 TOKYO FOOD CO.,LTD.

■ 展示会来場者(一般来場バイヤー)【2025年実績】 ※来場者5,216人の内訳

業種	割合	主な来場社名
卸売・商社	25.5%	三和株式会社 / 久保商事株式会社 / 国分九州株式会社 / ヤマエ久野株式会社 / 三菱食品株式会社 / 丸紅食料株式会社 / 双日九州株式会社 / ニチモウ株式会社 / コゲツ産業株式会社 / 日野出株式会社 / 岩田産業株式会社 / 日本アクセス株式会社 / JR九州商事株式会社 / ナカトラ / オクト / タムラ / アジア開発貿易 / 斎藤物産株式会社 / 錦屋商事 / 西鉄ストア / 株式会社ハローデイ / 九州パル紙工 / フンドーダイ / 梅の花グループ / 日本遠洋旋網漁業協同組合 / 第一紙行 / トーホーキャッシュアンドキャリア / 株式会社紀ノ國屋 / 極東ファティ株式会社 / 協和商工株式会社 / 全国農協食品株式会社 / 日本紙工株式会社 / 大石産業株式会社 / 丸信 / 佐藤食品株式会社 / エフビコ / イオンネクスト株式会社 / 株式会社明治屋 / ドン・キホーテ
メーカー・生産者	15.7%	株式会社ラグジュアリー / 株式会社萬坊 / 箱庭LAB合同会社 / 太陽製粉株式会社 / 久原本家グループ本社 / 株式会社ビエトロ / 株式会社八ちゃん堂 / 一番食品株式会社 / 森重水産株式会社 / 株式会社千成堂 / 長崎海産株式会社 / 株式会社明德庵 / 有限会社自然薯王国 / 宮島醤油株式会社 / ホンサン株式会社 / トリゼンフーズ株式会社 / 丸善食品工業株式会社 / 竹本油脂株式会社 / 理研農産化工株式会社 / 鳥越製粉株式会社 / 研醸株式会社 / 薩摩酒造株式会社 / 濱田酒造株式会社 / さつま無双株式会社 / 平田産業有限会社 / 藤井養蜂場 / 佐嘉酒造株式会社 / 丸二株式会社
小売・百貨店・スーパー	8.4%	株式会社紀ノ國屋 / イオン九州株式会社 / 株式会社岩田屋三越 / 株式会社明治屋 / 株式会社丸久 / 株式会社ハローデイ / 西鉄ストア / イズミ / 富士経営 / ホームインプループメントひろせ / 博多優美堂 / ANA FESTA株式会社 / コープ九州事業連合 / ステーションフード / トーホーキャッシュアンドキャリア / ドン・キホーテ / 株式会社インキューブ西鉄 / 有限会社ケーハウス・アン / ナチュリズム
官公庁・協会・組合・公共団体	8.9%	九州農政局 / 農林水産省 / 福岡県 / 福岡市 / 佐賀県 / 熊本県 / 鹿児島県 / 福岡県商工会連合会 / 佐賀県産業振興機構 / 県産品流通デザイン公社 / 経済産業省 / 九州経済産業局 / 中小機構九州本部 / 食品産業センター / JETRO福岡 / 各市町村役所 / 各県東京・福岡事務所
ホテル・レストラン・飲食店	10.9%	帝国ホテル / ワイドレジャー / 武雄センチュリーホテル / 風月フーズ株式会社 / PHOENIXジャパン / 炭家108 / そば処いしば / 天下一手羽先 / Miコーポレーション株式会社 / うさばんベーカリー / リ스토랑テ Kubotsu / Bar Laffite / slowlykitchen / 彌助すし / comatsu大名 / 台所タカマチ / DEAN&DELUCA福岡
通販・ECサイト	6.0%	株式会社サガビノウ / 株式会社ジー・エムピー / 株式会社やざや / さくらフォレスト株式会社 / オーレックホールディングス / Lemon / Dragon☆Dash / シュビーターションチャンネル株式会社 / 生活協同組合連合会(EC) / ネットプロテクションズ / ふくや(EC事業)
その他	24.6%	教育機関 / 金融機関 / 物流会社 / 報道会社

[お問合せ] Food EXPO Kyushu 運営事務局
 株式会社JTB福岡支店
 TEL 050-3310-8051 / E-mail fek-support@jtb.com

Food EXPO Kyushu 2026は、九州・山口の「食」に特化した展示商談会です。

魅力ある農林水産物や地域の素材を活かした加工品を国内外に発信し、地場食品関連企業の更なる売上向上、販路拡大及び地域経済の振興を図ることを目的としています。

展示会

■ 出展対象

A 食品事業者(サプライヤー)

以下2点をいずれも満たしていること

- ①九州・山口県内の事業者であること。
- ②九州・山口県産の生鮮品(一次産品)および九州・山口県産の原材料を使用した加工食品もしくは同地域内で製造・加工された加工商品を提案できること。

B 支援機関

以下2点をいずれも満たしていること

- ①九州・山口県内の行政、商工会議所、商工会、各種協議会組織等であること。
- ②上記A「食品事業者」との共同出展を行うこと。

C 関連事業者

(九州・山口県内の事業者以外も出展可能)

以下のいずれかに該当する事業者

- ①食に関連するソリューションをお持ちの企業・団体
[例] 商品開発、OEM製造、Eコマースなど
- ②食産業向けの機械・技術をもつ企業・団体
[例] 外食用機械、食品加工用機械、運搬機械など
- ③海外展開を支援する公的機関・団体
[例] 在日大使館、行政、各種支援機関など
- ④その他 食品メーカーの課題解決や販路拡大につながるもの

■ 出展料・ブース仕様

1ブース: **100,000円** (税込)

支払期限: **2026年9月4日(金)**

●基本備品

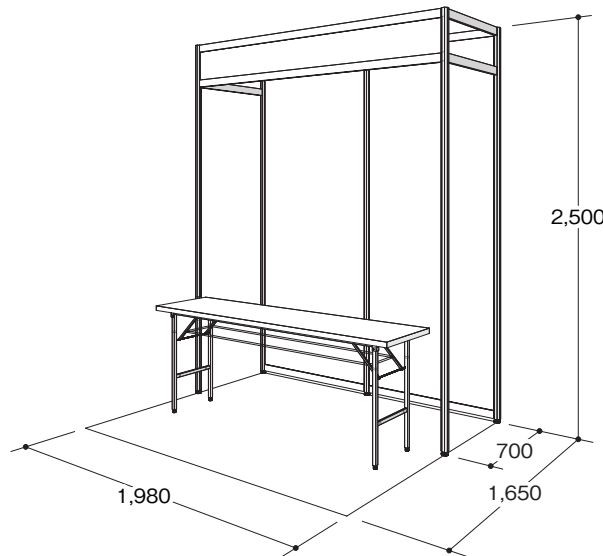
テーブル1台、社名板1枚(サイズは下記図参照)

●オプション備品

- ・備品一覧は出展案内ページよりご確認ください。
- ・**電源が必要な場合もオプション備品申込が必要。**
- ・ご利用の場合は別途費用が必要。

●その他留意事項

- ・ブース仕様は変更の可能性があります。
- ・1ブースを分割して使用することは不可です。



予約制個別商談会

■参加対象: **A食品事業者(サプライヤー)のみ** ※展示会出展者のみ

■バイヤー: 国内外バイヤー50社程度(詳細はHPをご覧ください)

■申込方法: 商談マッチングシステム「Food Biz Kyushu」内で申込やスケジュール設定等を行う

■申込期間: 2026年**8月21日(金)**～**9月4日(金)**

■参加費用: **無料**

商談マッチングシステム「Food Biz Kyushu」

●内 容: 福岡商工会議所が提供する九州・山口の食に特化したマッチングプラットフォーム。年間を通して利用することが可能。

●登録料: 無料

●登録数: バイヤー: 251社 296名、サプライヤー: 729社 771名 ※2026年3月31日時点

Food Biz Kyushu

検索

出展申込

■ 申込期間：2026年5月15日(金)～8月7日(金)

※締切日前に募集数に達する場合がありますので予めご了承ください。

■ 申込方法：公式ホームページよりお申込みください。

<https://foodexpokyushu.com/>

※出展区分によって異なりますのでご注意ください。



A 食品事業者(サプライヤー)

C 関連事業者

「一般出展ページ」より事業者毎にお申込みください。

B 支援機関

「団体出展ページ」より支援機関が代表者としてお申込みください。支援機関ブースに出展する食品事業者は個別での申込みは不要です。

キャンセルポリシー

出展者説明会(8月21日)以降のキャンセルは原則不可です。申込者都合により、キャンセルする場合は、右記キャンセル料を請求させていただきます。【キャンセル料：出展料の100%(100,000円)】

出展特典

A 食品事業者 (サプライヤー)

- ① 予約制個別商談会参加費無料
- ② 商談マッチングシステム
「Food Biz Kyushu」による
通年商談機能を利用
※展示会前後で利用可能

B 支援機関

過去3年間(2023～2025年)
出展実績のない支援機関は
1団体につき2ブースまで
無料出展枠をご提供します。
※無料出展枠は数に限りがあるため、
先着順となります。
※無料出展枠は1回限りの利用です。
次年度以降は、有料ブースでご出展ください。

全出展者

各種広告メニュー価格に、
出展者割引が適用されます。
広告メニューについては、改めて
HPにて告知させていただきます。

出展者説明会・事前対策セミナー

- 日 程：2026年8月21日(金)13:30～16:00
- 会 場：福岡商工会議所 5階501会議室
- 対 象：出展区分A・B・Cの出展者
- 申込方法：後日ご案内いたします。

参加者交流会

- 日 程：2026年10月5日(月)17:00～18:30
- 会 場：福岡国際会議場1階「SONES port side」
- 対 象：出展区分A・B・Cの出展者、招聘バイヤー
- 参加費用：1名様5,000円(税込)
- 申込方法：出展申込後に、事務局よりご案内します。

出展申込から当日までのスケジュール

	～8月	8・9月		10月		
展示会	8月7日(金) 出展申込締切	8月21日(金) 13:30～16:00 出展者説明会	8月24日(月) 冊子原稿・受付締切 8月下旬 来場案内チラシ発送 (事務局→出展者)	8月28日(金) オプション備品、 出展者交流会 申込締切 9月4日(金) 出展料、オプション備品料金、 出展者交流会参加費 支払期限	10月5日(月) 13:00～ 搬入・設営 10月5日(月) 17:00～18:30 出展者交流会	当日
予約制個別商談会	商談マッチングシステム登録 ・企業情報 ・商品情報	8月21日(金)～9月4日(金) 商談申込期間 8月21日(金)～9月11日(金) バイヤー事前判断期間	9月11日(金) 商談時間選択締切			